

# DIAOND

Système de Radiographie Numérique All-In-One



# Systeme DR DIAMOND

Haute Performance and Fiabilité

## Fonctionnement entièrement automatique

DIAMOND DR est un système de radiographie numérique entièrement automatique offrant une qualité d'image, un traitement d'image et une interface utilisateur de pointe. Avec une large sélection d'études anatomiques sur le logiciel d'imagerie, DIAMOND configure automatiquement les paramètres de technique d'exposition préprogrammés du générateur de rayons X, le positionnement du support radiographique motorisé, la collimation des rayons X et le post-traitement des images pour l'étude sélectionnée. Spécialement conçu pour augmenter le flux de travail, ce système entièrement numérique offre un positionnement automatique pratique et un traitement d'image avancé pour obtenir de meilleures performances avec un minimum d'effort.

## Caractéristiques

### Collimation automatique

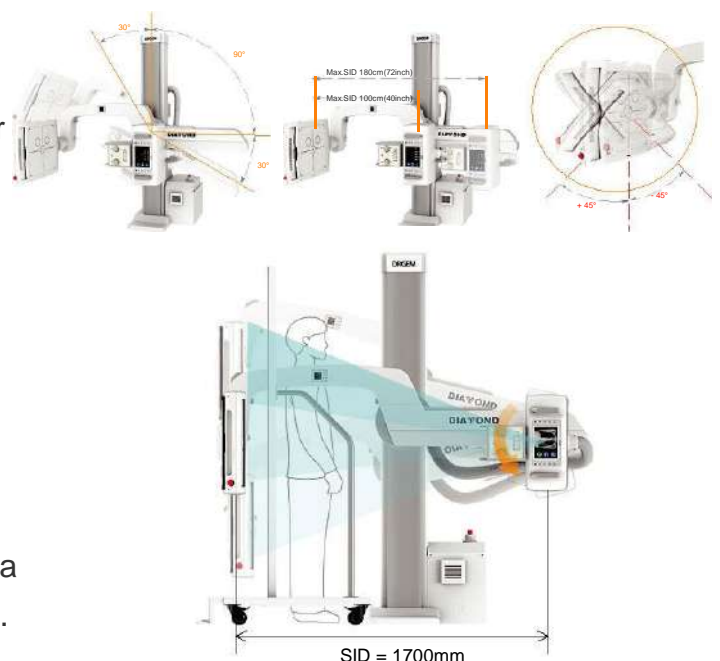
- Le contrôle automatique de la taille du champ de rayons X du collimateur motorisé correspond à différentes DFD. Comprend une minuterie de lampe réglable par l'utilisateur avec interrupteur marche/arrêt

### Positionnement automatique

- DIAMOND est un système de diagnostic entièrement automatique avec un mouvement Motorisé et des données préprogrammées pour un positionnement automatique qui peut être facilement reprogrammées par l'opérateur.
- Sept capteurs d'anti-collision ont été intégrés au système DIAMOND pour protéger les patients contre les collisions accidentelles.

### Télémetrie automatique

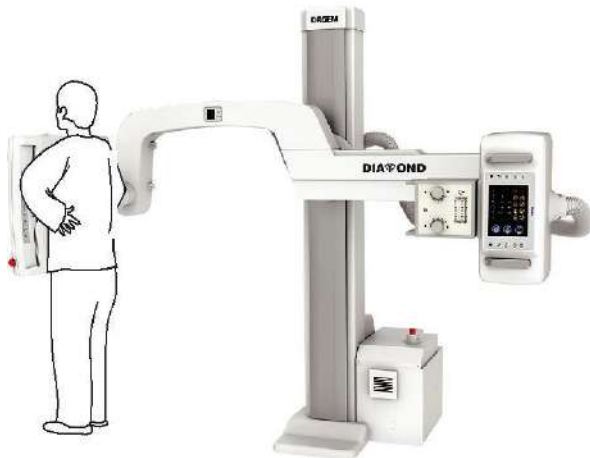
- DIAMOND fournit une fonction d'assemblage automatique exceptionnelle via l'inclinaison de la source pour créer une longue image composée.



## Guide de positionnement DIAMOND

La rotation du bras en U de DIAMOND varie de  $+120^{\circ}$  à  $-30^{\circ}$  avec des mouvements DFD de 100 cm à 180 cm. La table patient mobile peut également être utilisée pour prendre des images de patients dans une variété de positions, pour un total de plus de 15 positions différentes. Avec un positionnement entièrement motorisé et sans effort à l'aide de la console tactile conviviale ou de la télécommande, DIAMOND est un système distal vraiment polyvalent.

Thorax PA



Crâne Towne's



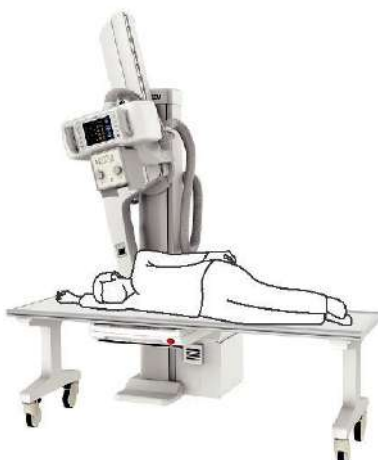
Abdomen Couché



Main AP



Rachis C-T Swimmers



Abdomen en Décubitus



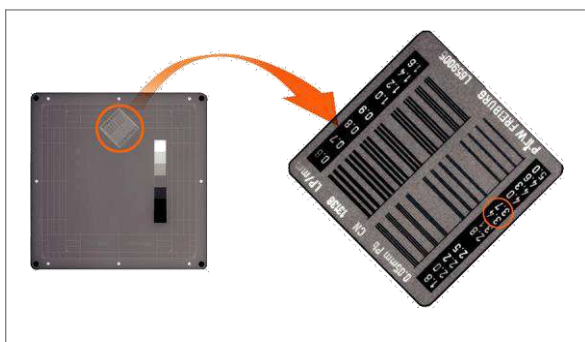
## Spécifications

### Générateur de rayons X à haute fréquence

| Modèle du système | DIAMOND-5A | DIAMOND-6A | DIAMOND-8A |
|-------------------|------------|------------|------------|
| Modèle            | GXR-52     | GXR-68     | GXR-82     |
| Puissance         | 52kW       | 68kW       | 82kW       |

## Qualité d'image exceptionnelle

La radiographie numérique via un détecteur améliore votre flux de travail, la vitesse d'examen et le confort avec efficacité. Le détecteur numérique type Csl offre une excellente résolution spatiale, MTF, DQE et une stabilité basée sur un pas de pixel fin. Une chambre ionique à 3 champs est fournie pour la fonction AEC.



(Charte de Résolution Spatiale : PTW Normi-13)



#### Assemblage de détecteur numérique

- Cache Frontale
- Grille Amovible
- Chambres Ioniques AEC
- Détecteur Numérique
- Emplacement du Détecteur (En Aluminium)
- Support de grille de recharge



### Grilles Haute Résolution Amovibles

- Deux grilles amovibles : DFD 100/180cm (40/72 pouces)
- Détection automatique de la distance focale avec insertion de la grille
- Alerte logicielle en cas de non-concordance entre la distance focale de la grille et la DFD
- Chaque grille amovible est protégée par un cadre en aluminium avec poignée

## Centre de Service Client DRGEM

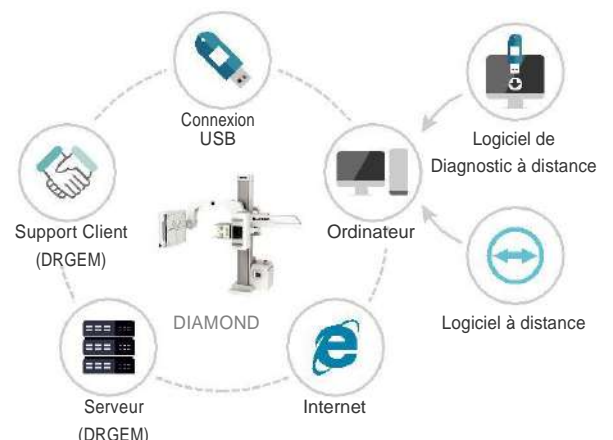
### ● Support 24/7

L'équipe du service client de DRGEM est disponible 24h/24, 365 jours par an\* par e-mail ou Skype pour assister les clients quand ils en ont besoin.

### ● Télédiagnostic

Le diagnostic à distance peut aider à minimiser les temps d'arrêt en trouvant rapidement la cause des erreurs et en détectant les problèmes potentiels avant qu'ils ne surviennent.

\* Peut varier selon les pays.



©DRGEM Corporation - Tous les droits sont réservés. Toute reproduction totale ou partielle est interdite sans l'accord écrit du détenteur des droits d'auteur. Les spécifications et caractéristiques sont susceptibles d'être modifiées sans préavis. Toutes les modifications seront conformes aux réglementations régissant la fabrication d'équipements médicaux.